



A Antena UHF Monoestática 12,5 dBi possui grande desempenho, resistência e um ótimo design. Aprovado em diversos testes, pode ser utilizada em ambientes internos e externos. Pode ser utilizada com qualquer leitor RFID UHF da ACURA que utilize antenas monoestáticas.

|                          |                                 |
|--------------------------|---------------------------------|
| Faixa de frequência      | 902-928 MHz                     |
| Ganho mínimo             | 12,5 dBi                        |
| VSWR                     | 1,7:1 (máx.)                    |
| Abertura do feixe em 3dB | 42°                             |
| Polarização              | Linear (vertical ou horizontal) |
| Sidelobes Level          | -19 dB (máx.)                   |
| Cross Polarization       | -20 dB (máx.)                   |
| F/B Ratio                | -24 dB                          |
| Impedância de entrada    | 50 (Ohm)                        |
| Potência de entrada      | 6 W (máx.)                      |
| Proteção                 | Aterramento DC                  |
| Certificações            | RoHS, CE 0682                   |

|                         |                                     |
|-------------------------|-------------------------------------|
| <b>Ambiental</b>        |                                     |
| Temperatura de operação | -55°C a 71°C                        |
| Grau de proteção        | IP67                                |
| <b>Físicas</b>          |                                     |
| Dimensões               | 450 x 450 x 36 mm (máx.)            |
| Peso                    | 3 kg                                |
| Conector                | Tipo N Fêmea                        |
| Encapsulamento          | Plástico (frente) e Alumínio (base) |
| Fixação                 | 4 rosas M5                          |



## Teste de Resistência

| Teste                      | Padrão               | Duração     | Temperatura | Observações  |
|----------------------------|----------------------|-------------|-------------|--------------|
| Baixa temperatura          | IEC 68-2-1           | 72 h        | -55°C       |              |
| Alta temperatura           | IEC 68-2-2           | 72 h        | +71°C       |              |
| Humidade Relativa do ar    | ETSI EN300-2-4 T4.1E | 144 h       |             | 95% 5 ciclos |
| Prot. contra água e poeira | IEC 529              |             |             | IP67         |
| Radiação solar             | ASTM G53             | 1000 h      |             |              |
| Flamabilidade              | UL 94                |             |             | Classe HB    |
| Salt Spray                 | IEC 68-2-11 Ka       | 500 h       |             |              |
| Vibração                   | IEC 60721-3-4        | 30 min/axis |             | Random4M3    |
| Choque mecânico            | IEC 60721-3-4        |             |             | 4M3          |

## Irradiação

Diagrama de Irradiação na horizontal a 915 MHz

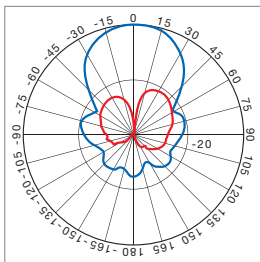
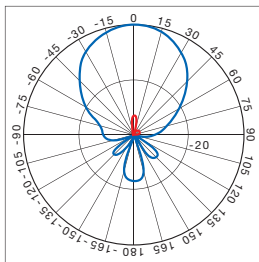
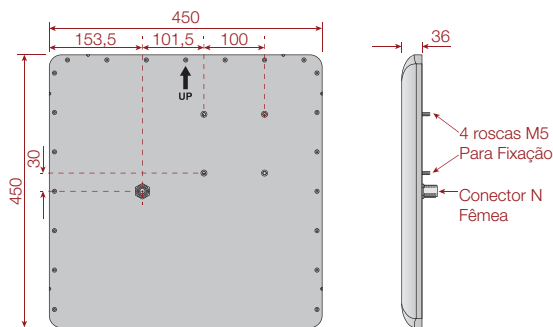


Diagrama de Irradiação na vertical a 915 MHz



## Dimensões [mm]



Código do Produto:

500.506: Antena UHF Monoestática 12,5 dBi

Código do Acessório:

500.507: Suporte Antena MTI